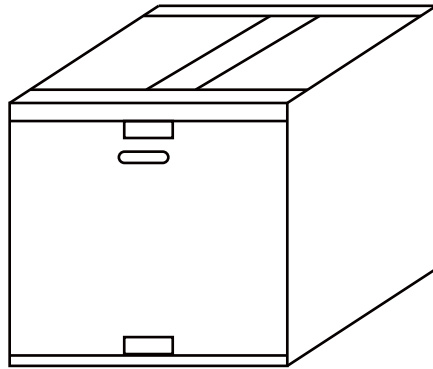


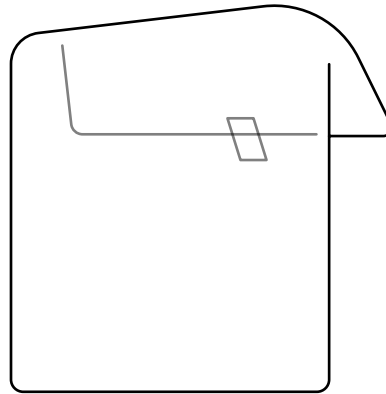
梱包仕様書

株式会社プラスル

品名	メタル付きウッドキャップ		作成年・月・日	2020年XX月XX日	
梱包部材	A3×高さ255~400	使用数	入り数	未定	
外寸	幅465×奥行325×高さ255~400	1	梱包方法	段数	未定
内寸	幅455×奥行315×高さ240~385				
	ポリ袋				
	クラフトテープH貼り				



X/OPP袋



ポリ袋200セット

スティックの種類や本数によって袋に入る数に変更がありますので、ご相談ください。